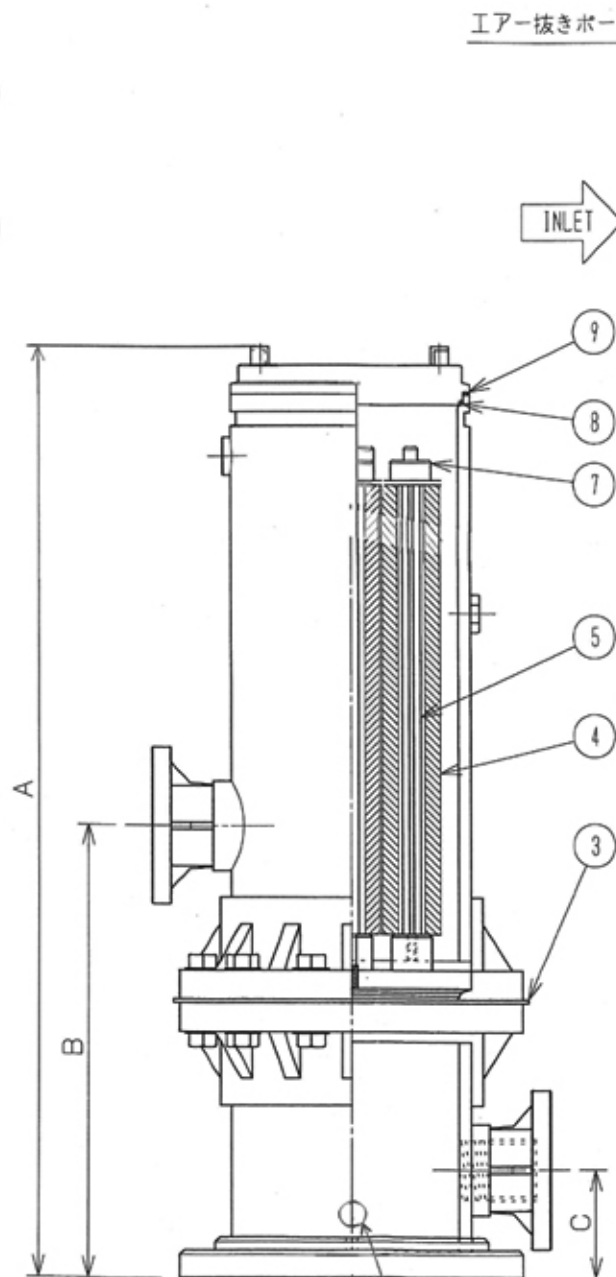
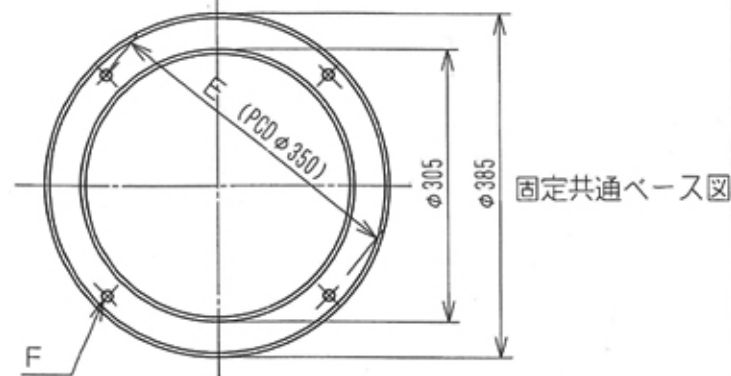
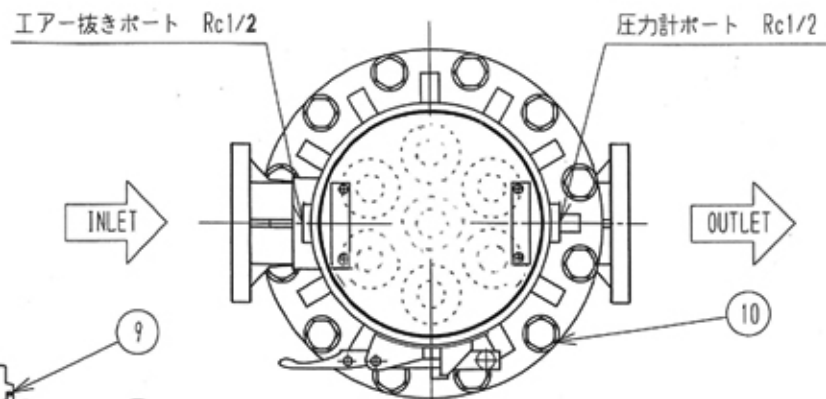


AF-3507 : 50A カートリッジ 30インチ 7本
 AF-3657 : 65A カートリッジ 30インチ 7本



AF-2507 : 50A カートリッジ 20インチ 7本



型式	A	B	C	D	E	F	重量
AF-2507	1072	500	120	450	350	4-φ15	46kg
AF-3507	1322	500	120	450	350	4-φ15	49kg
AF-3657	1322	500	120	450	350	4-φ15	49kg

部品番号	部品名称	材質	個数	概要
10	ボルトナット		12	テフロン焼付け塗装
09	O-リング	EPDM	1	A'4(1/4インチ)
08	O-リング	EPDM	1	A'4(1/4インチ)
07	フィルタガイド	PVC	7	
05	カートリッジ		7	20・30インチ対応
04	フランジパッキン	EPDM	1	
03	クランプバンド		1	テフロン焼付け塗装
02	本体	PVC	1	VP250

仕		品名	
常用運転圧力	0.35MPa (3.5kgf/cm ²) (50℃)	ハウジング	
接続口径	50A(1/2"・65A(1/2"・10t)	PVC型ハウジング	
処理流量		ACE-010905-AFH-A3K	
承認	尺 度	製 図 F.K	
	製 図	作成年月日 2004.9.5	

エース技研株式会社